



Fagor Automation S. Coop.

**ENCODER LINEAL MODELO: SV2AM**  
***LINEAR ENCODER MODEL: SV2AM***

**MANUAL DE INSTALACION / *INSTALLATION MANUAL***

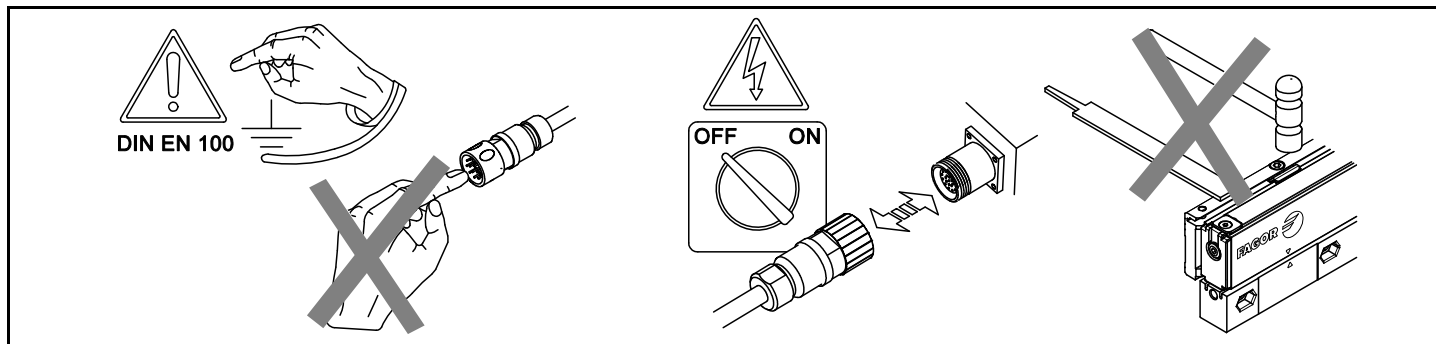
Manual Code: 14460216

Manual Version: 1609

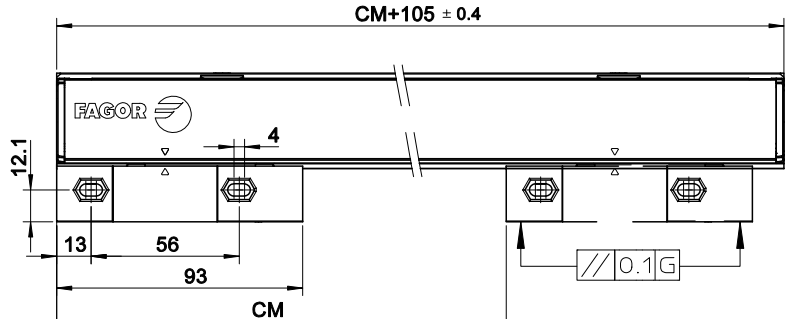
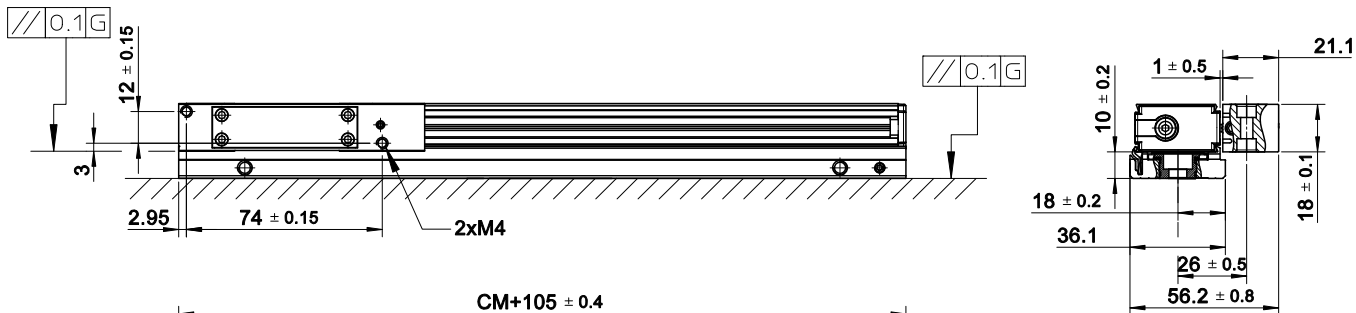




## Precaución / Caution

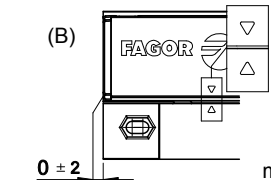
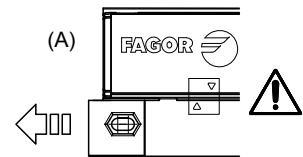


# Dimensiones / Dimensions



**Absoluta**  
**Absolute**  
**P=20mm**

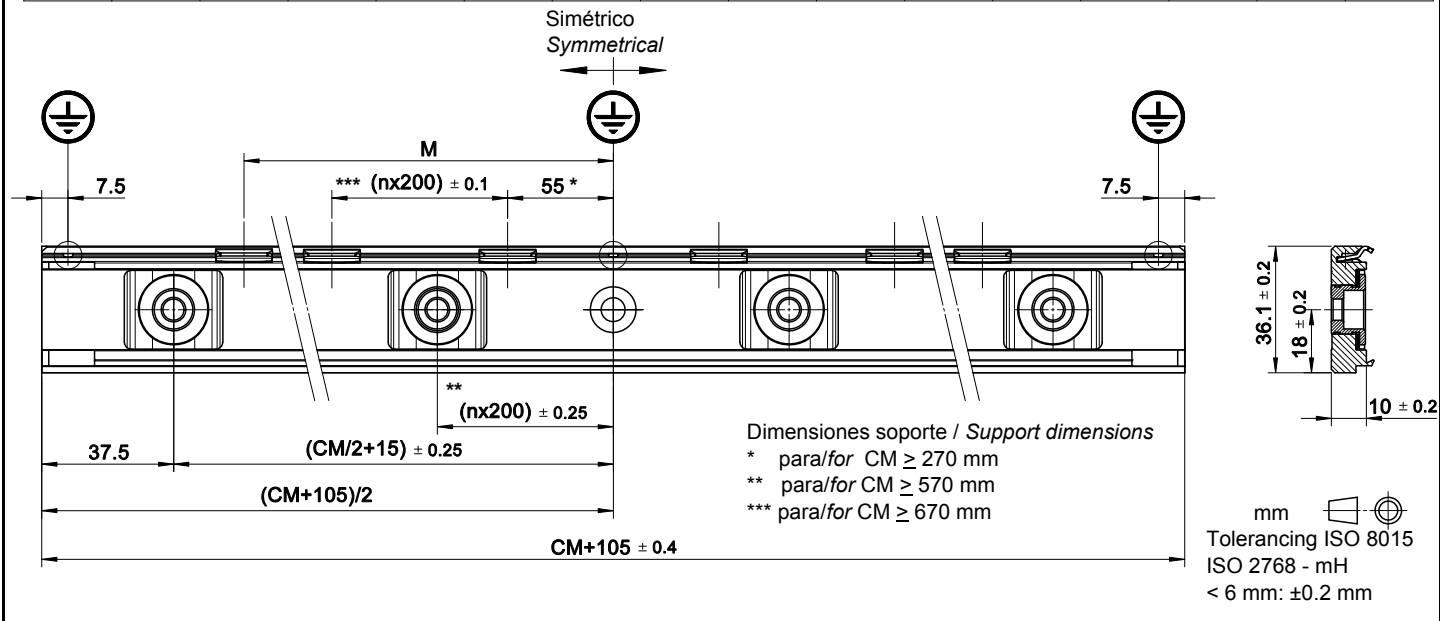
CM = Curso de medición / *Measuring length*  
 G = Guía máquina / *Machine guideway*  
 P = Posición absoluta / *Absolute position*



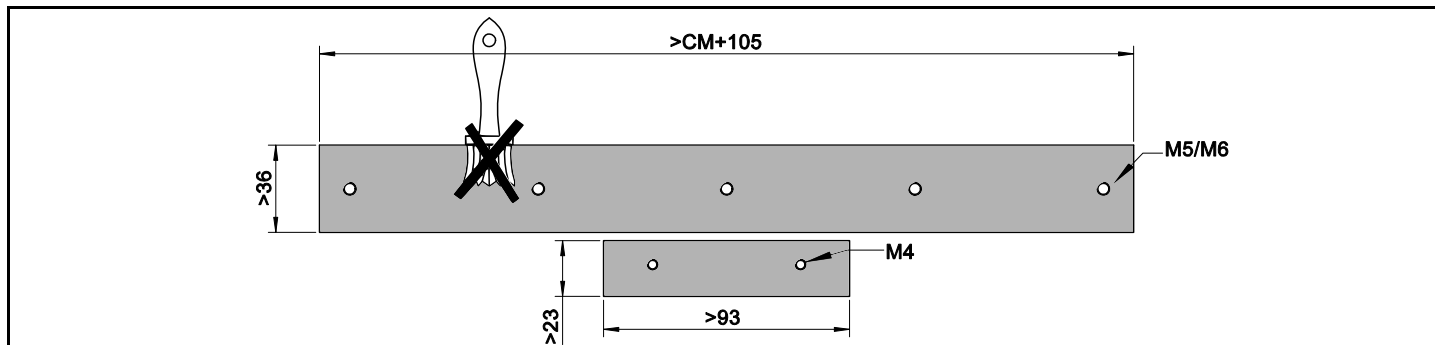
0 ± 2 mm  
 Tolerancing ISO 8015  
 ISO 2768 - mH  
 < 6 mm: ±0.2 mm

(A) no golpear la cabeza contra los extremos de la regla / *do not run the head into the ends of the scale*  
 (B) marcas alineadas = comienzo de CM / *aligned marks = beginning of measuring length*

CM	70	120	170	220	270	320	370	420	470	520	570	620	670	720	770
M	37.5	55	75	100	115	140	175	200	225	250	275	300	325	350	375
CM	820	870	920	970	1020	1070	1140	1240	1340	1440	1540	1640	1740	1840	2040
M	400	425	450	475	500	515	555	610	655	710	760	810	855	910	1010

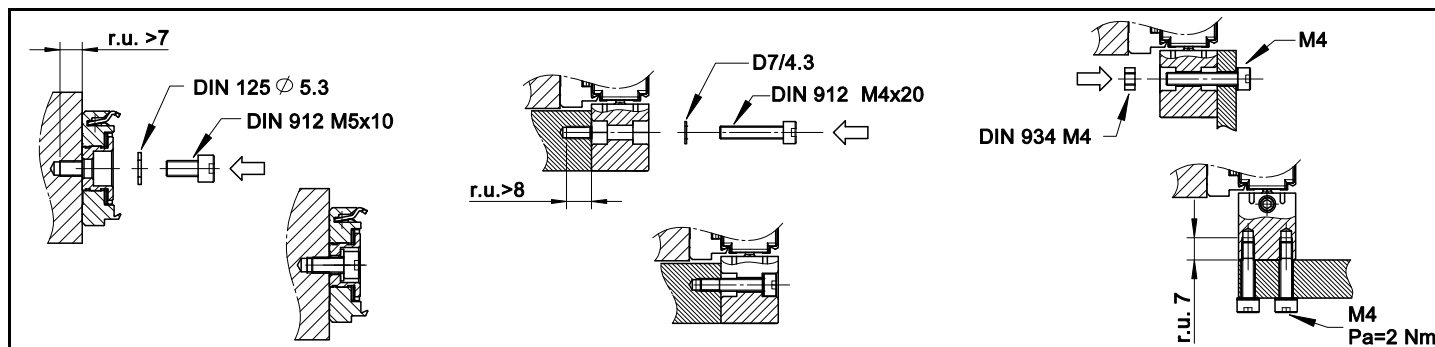


## Posibilidades de montaje / Mounting possibilities



Realizar los agujeros para amarrar la regla.  
El área sobreada debe estar libre de pintura.

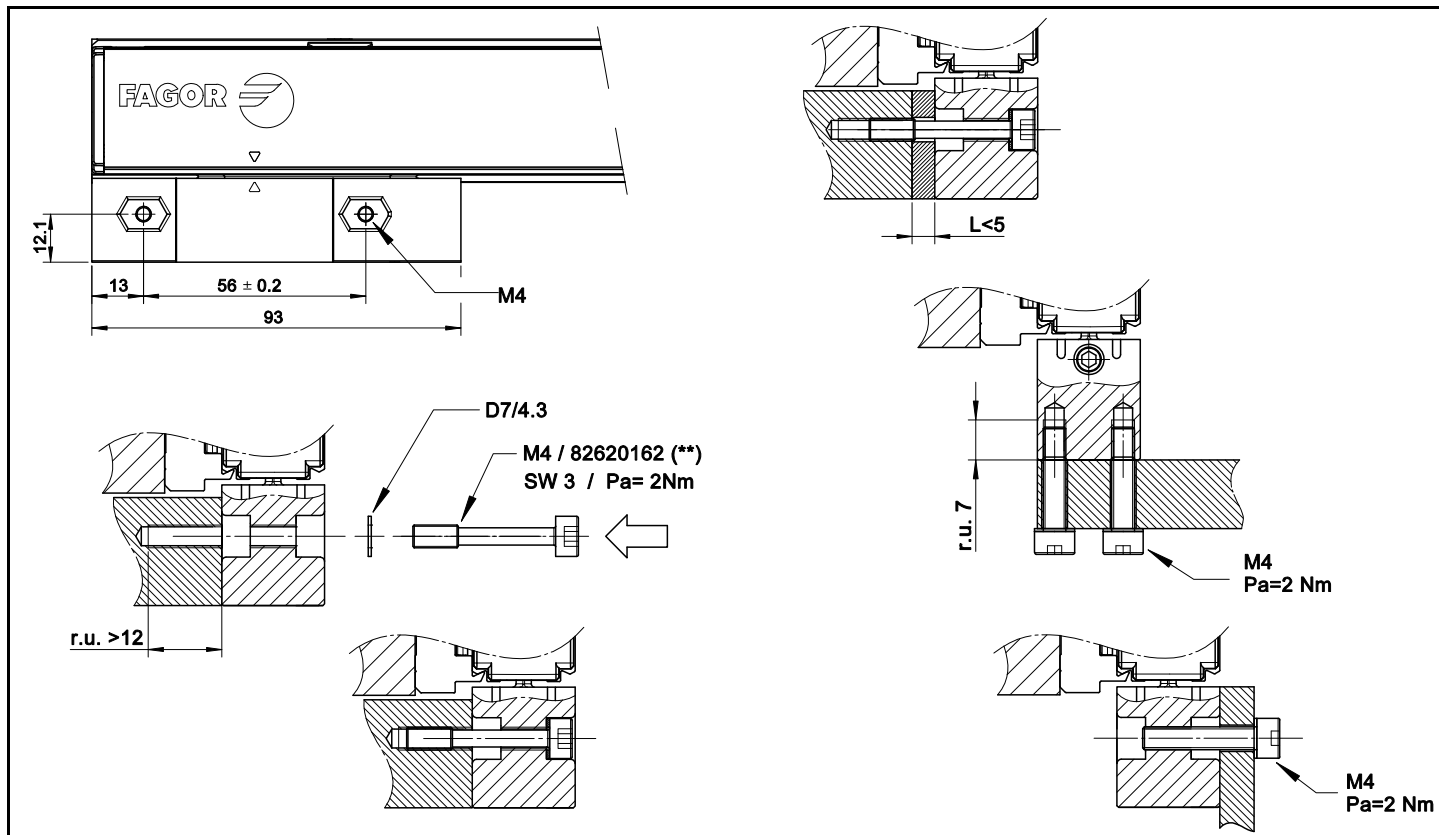
Make the holes to secure the scale.  
The shaded area must be free of paint.



Opciones de montaje de la regla.  
r.u. = rosca útil  
Pa = par de apriete

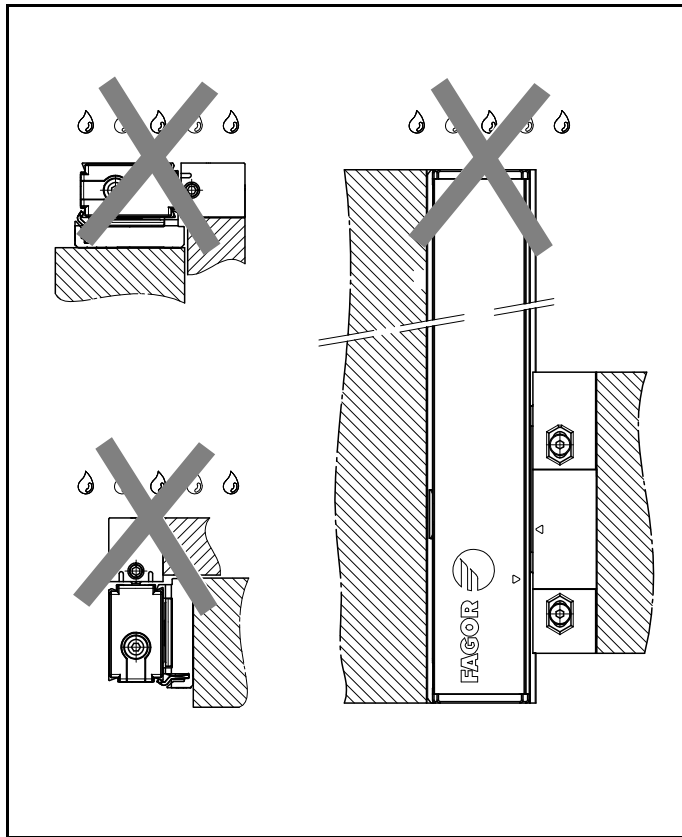
Scale mounting possibilities  
r.u. = useful thread  
Pa = tightening torque

## Opción cabeza con rosca / Threaded head option

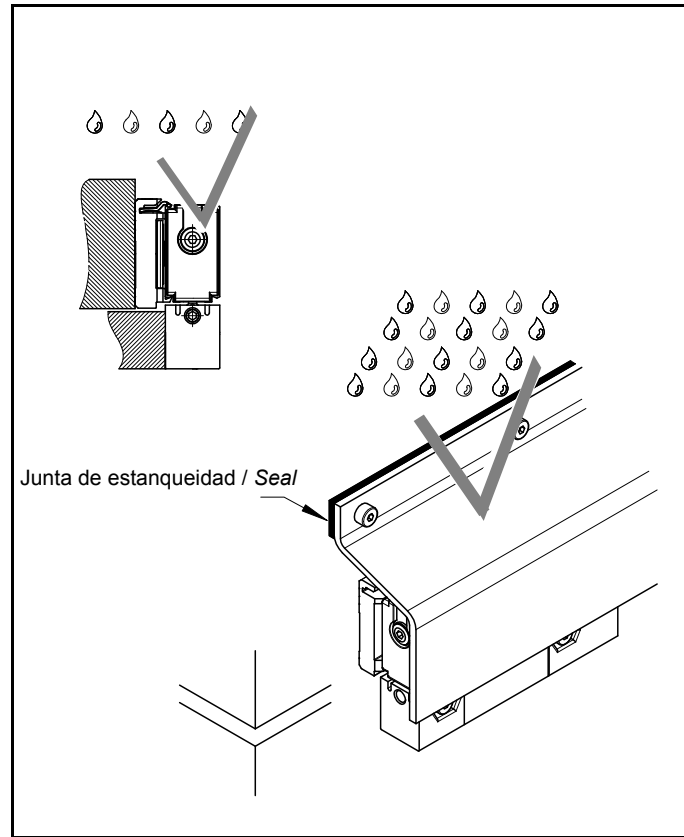


(\*\*) Material exclusivo suministrado por Fagor. Código indicado para realizar pedido de unidades adicionales  
*Exclusive material supplied by Fagor. Code shown for ordering additional units.*

(SW) Tamaño de la llave hexagonal / *Size of Allen wrench*



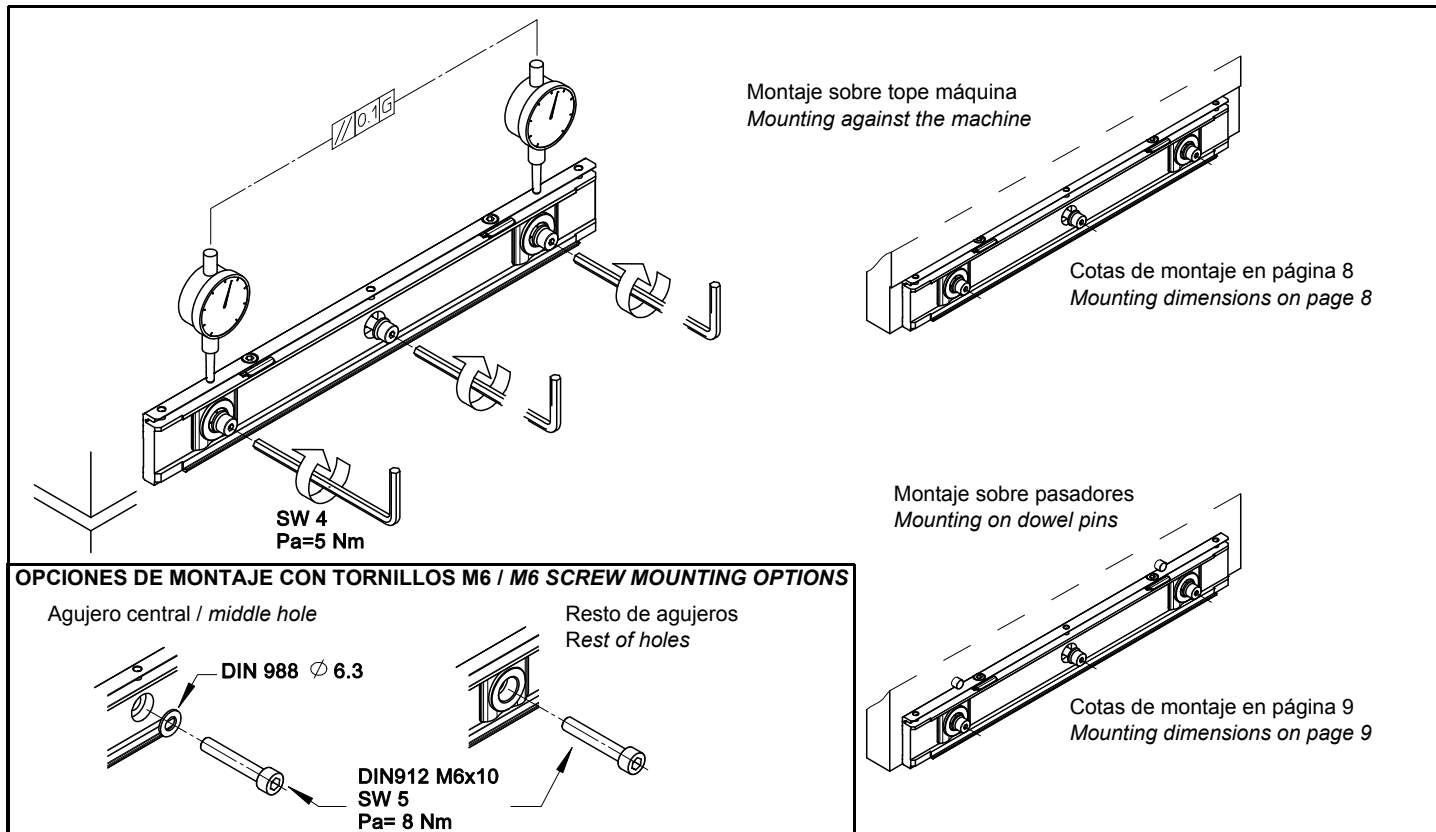
Evitar orientar los labios de estanqueidad a la exposición de posibles fuentes de contaminación  
 Avoid orienting the sealing lips towards pollution sources



En ambientes muy contaminantes, conviene proteger la regla.  
 Utilizar juntas de estanqueidad para evitar filtraciones  
 In very polluted environments, the scale should be protected.  
 Use seals to prevent filtrations.

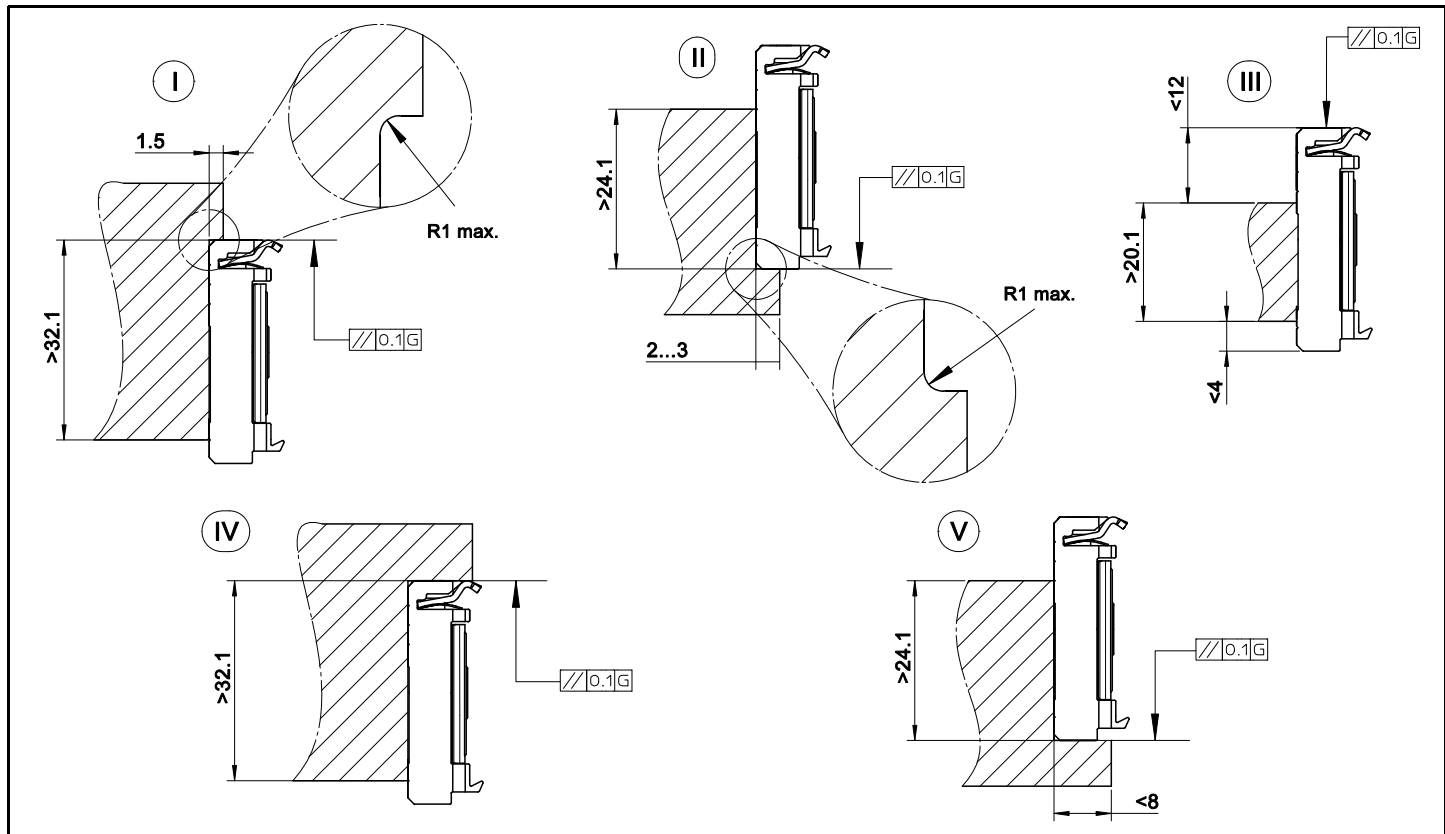


## Posibilidades de montaje, tolerancias / Mounting possibilities, tolerances



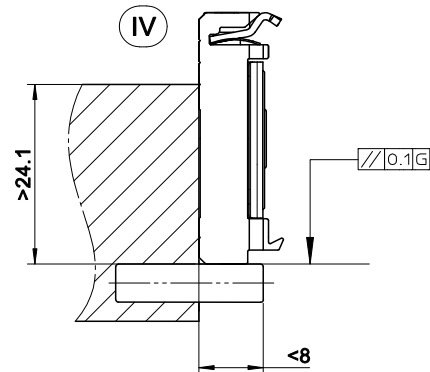
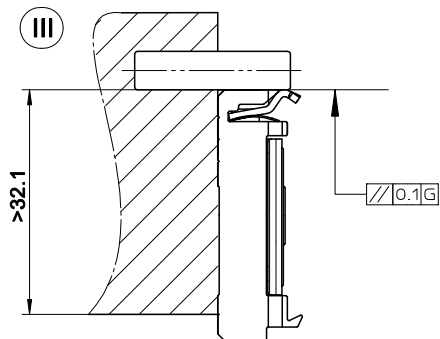
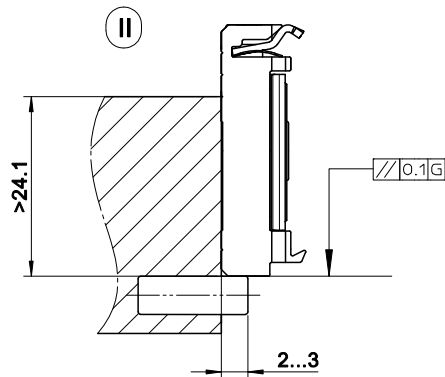
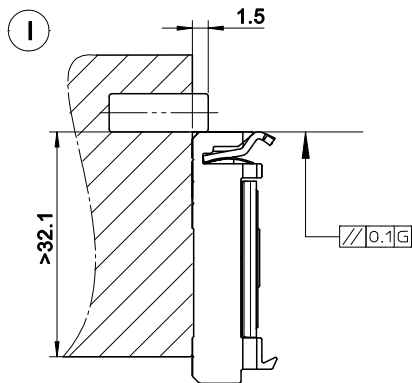
Premontar y alinear el soporte de la regla;  
una vez premontada, apretar los tornillos

*Premount and align the encoder support;  
Once premounted, tighten the bolts*



La regla puede fijarse en el soporte por arriba y por abajo. Dibujos I, II y III  
 La regla puede fijarse en el soporte sólo por abajo. Dibujo IV  
 La regla puede fijarse en el soporte sólo por arriba. Dibujo V

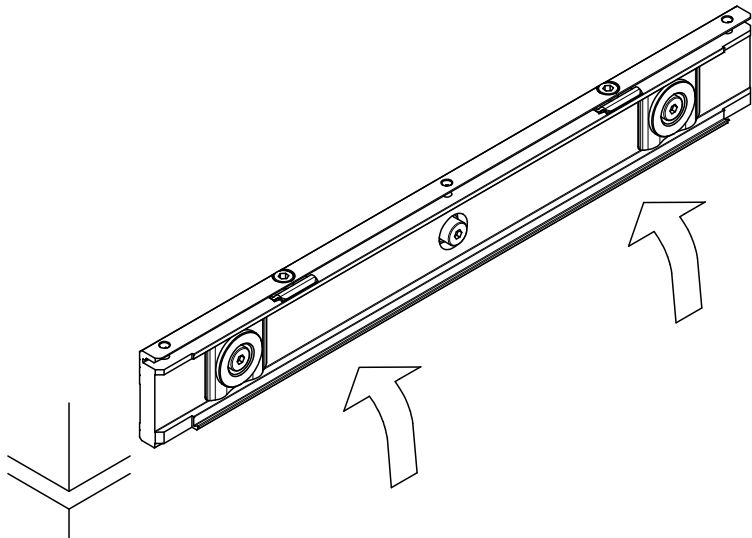
The encoder may be mounted on the support from the top and bottom. I, II & III  
 The encoder may be mounted on the support only from the bottom. IV  
 The encoder may be mounted on the support only from the top. V



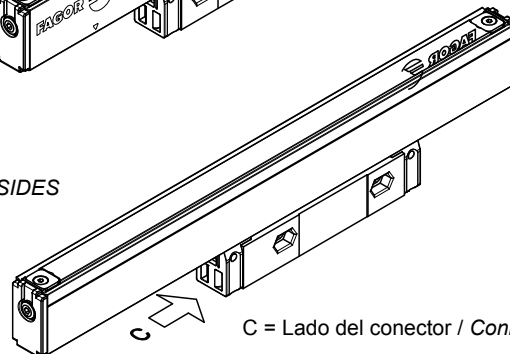
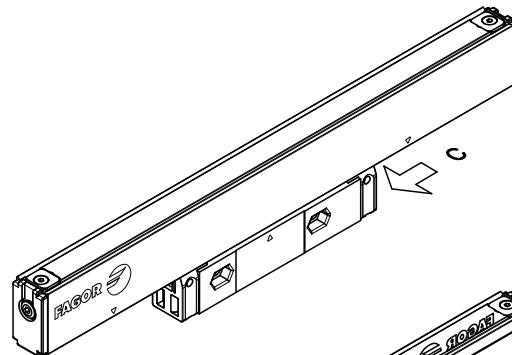
La regla puede fijarse en el soporte por arriba y por abajo. Dibujos I y II  
 La regla puede fijarse en el soporte sólo por abajo. Dibujo III  
 La regla puede fijarse en el soporte sólo por arriba. Dibujo IV

*The encoder may be mounted on the support from the top and bottom. I & II  
 The encoder may be mounted on the support only from the bottom. III  
 The encoder may be mounted on the support only from the top. IV*

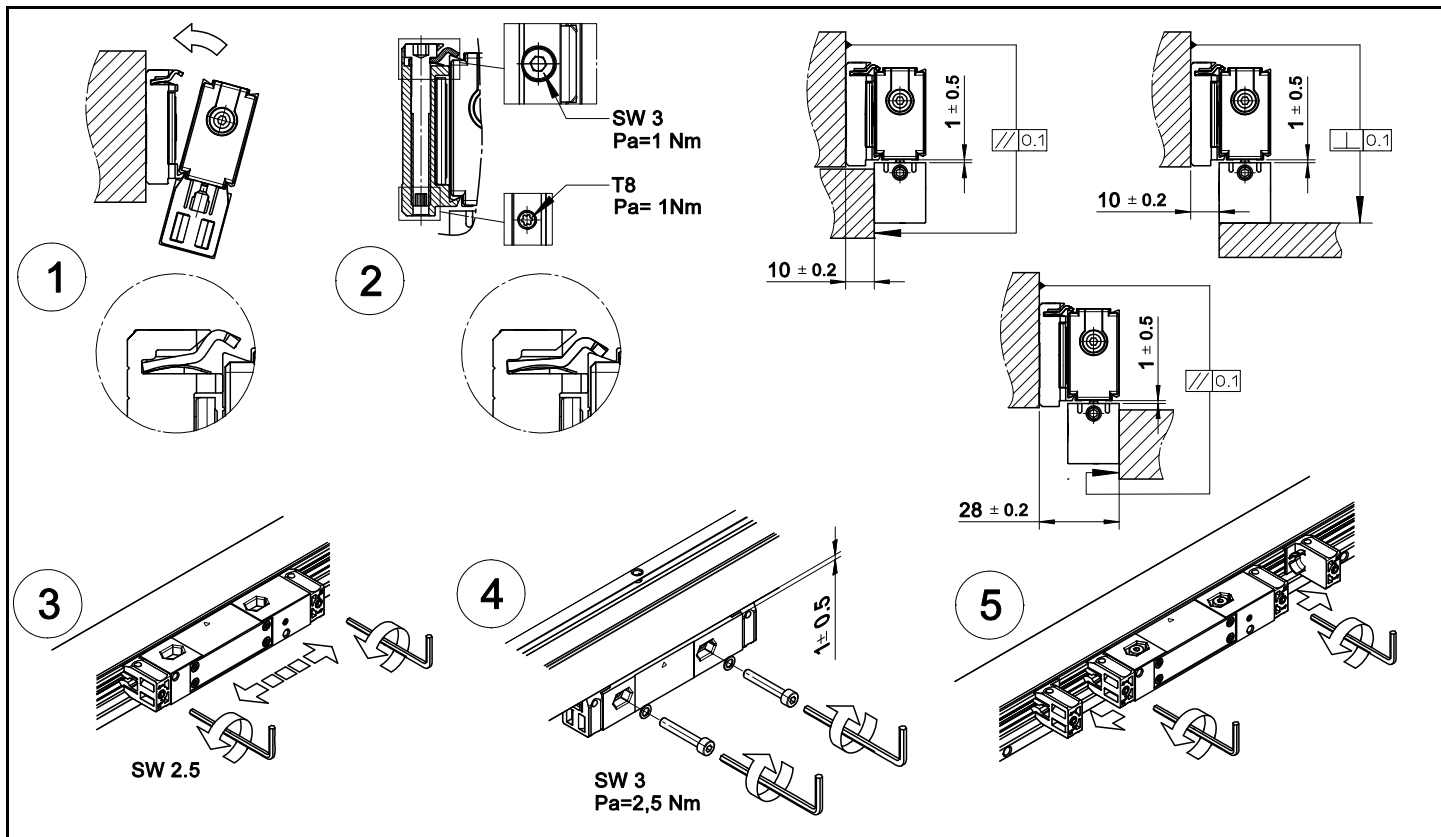
POSIBILIDADES DE MONTAJE DE REGLA EN SOPORTE / ENCODER MOUNTING POSSIBILITIES ON THE SUPPORT



CON EL CONECTOR A AMBOS LADOS / WITH THE CONNECTOR ON BOTH SIDES



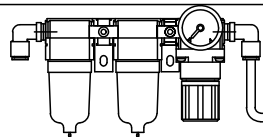
C = Lado del conector / Connector side



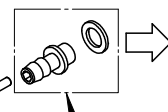
1. Premontar la regla apoyándola en el soporte según la flecha.
2. Fijar la regla en el soporte. Por la parte superior o inferior.
3. Aflojar las piezas de embalaje y posicionar la cabeza.
4. Meter los tornillos de la cabeza y apretar.
5. Quitar las piezas de embalaje de la cabeza.

1. Premount the encoder leaning it on the support as per the arrow.
2. Secure the encoder on the support. Either from the top or from the bottom.
3. Loosen the packing parts and position the reader head.
4. Insert the head bolts and tighten them.
5. Remove the packing parts of the reader head.

Unidades de filtro de aire Fagor  
Fagor air filter units



Pa = 1 Nm  
SW 2.5



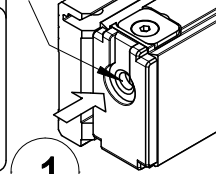
Para IP-64

For IP-64

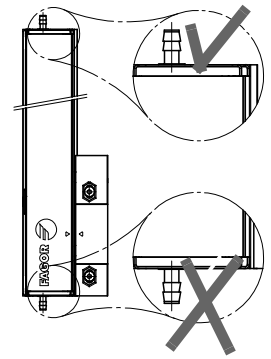
1 bar / 14.5 psl / 0.1 MPa / 10 l/min  
Calidad aire: clase 1.4.1.  
Air quality: class 1.4.1.  
ISO 8573-1

Cod.: 82620170 (\*\*)

M5

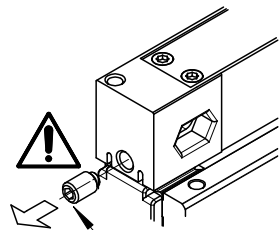
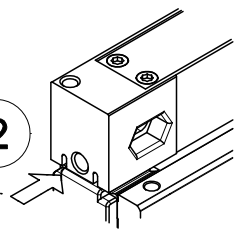


1



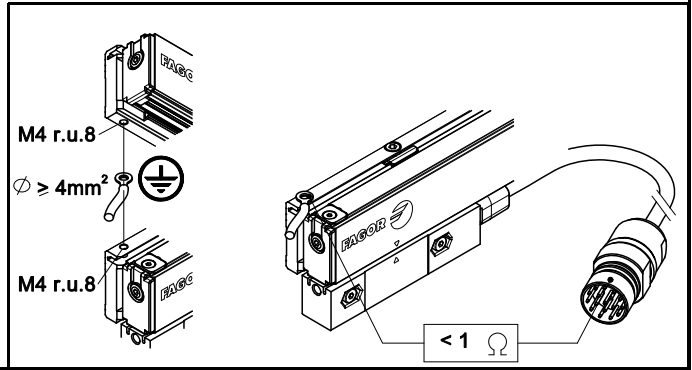
En montajes verticales no meter el aire por abajo  
When mounting vertically, do not feed air from underneath

2



DIN915 M5x8  
SW 2.5

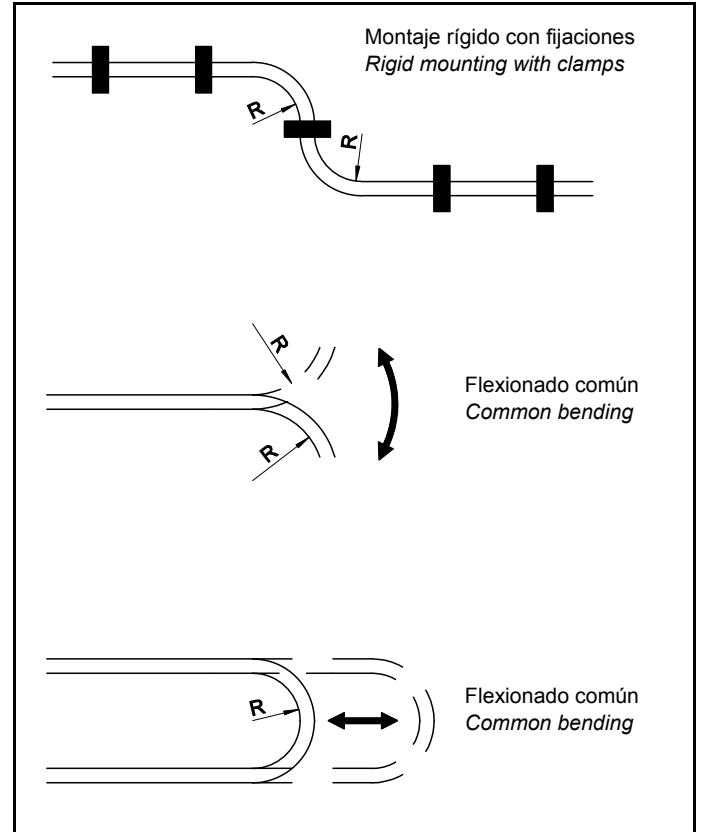
Extraer prisionero antes de meter el racor de aire  
Remove the pin before inserting the air intake

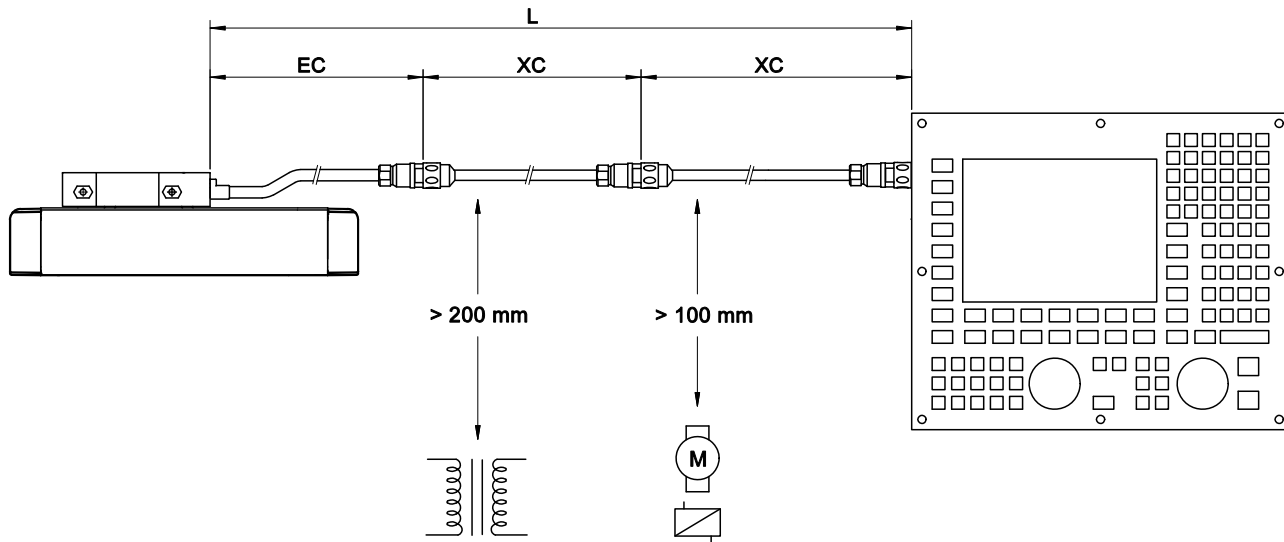


1. Entrada de aire por los tacos; posible por ambos tacos. / Air intake through endcaps; possible through both endcaps.
2. Entrada de aire por la cabeza / Air intake through the reader head.

## Características eléctricas / *Electrical characteristics*

	SV2AM10	SV2AM50
Alimentación / <i>Power supply</i>	5 V $\pm$ 10%, 250 mA	
Resolución / <i>Resolution</i>	10 nm	50 nm
Longitud de cable / <i>Cable length</i>	30 m / 99 ft	
Radio de curvatura / <i>Bending radius</i>		
	Rígido / <i>Rigid</i>	Flexible
$\Phi$ 6 mm	> 24 mm	> 60 mm
$\Phi$ 10 mm (con protección) / <i>(with protection)</i>	> 35 mm	> 60 mm
$\Phi$ 8 mm	> 50 mm	> 64 mm







## Cables para conexión de encoders absolutos Fagor a sistemas Mitsubishi

### Cables for connection of Fagor absolute encoders to Mitsubishi systems

Conexión directa Cable EC

*Direct connection EC cable*

EC-AM-MB Longitud / *length* = 1, 3, 6, 9 m

Conexión con alargadera

*Connection with extension cable*

(4 x 2 x 0.14 mm<sup>2</sup> + 4 x 0.5 mm<sup>2</sup>)

Cable EC

Alargadera intermedia opcional XCint

*Intermediate extension cable optional XCint*

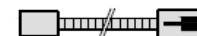
Alargadera XC / *Extension cable XC*

EC-B-C9-F Longitud / *length* = 1, 3 m

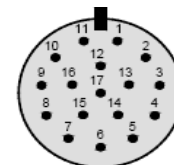
XC-C8-F-C9 Longitud / *length* = 5, 10, 15, 20, 25 m

XC-C8-MB Longitud / *length* = 5, 10, 15, 20, 25 m

EC -...B - C9-F	Conector circular 17 macho con ferrita / 17-pin male round connector with ferrite								
PIN	14	17	8	9	7	1	10	4	Carcasa/Housing
SEÑAL SIGNAL	DATA	/DATA	REQ	/REQ	+5V	+5V sensor	0V	0V sensor	Tierra /Ground
COLOR	Gris Grey	Rosa Pink	Negro Black	Violeta Purple	Marrón Brown	Verde claro Light green	Blanco White	Naranja Orange	Malla/Shield



EC...B - C9 - F



## Garantía / Warranty

\*Plazo: 12 meses a partir de la fecha de expedición de fábrica.

\*Cubre gastos de Materiales y Mano de Obra de reparación en FAGOR AUTOMATION.

\*Los gastos de desplazamiento son a cargo del cliente.

\*No cubre averías por causas ajenas a FAGOR AUTOMATION, como: golpes, manipulación por personal no autorizado, etc

*\*Term: 12 months from factory invoice date.*

*\*It covers parts and labor at FAGOR AUTOMATION.*

*\*Travel expenses are payable by the customer.*

*\*Damages due to causes external to FAGOR AUTOMATION, such as unauthorized handling, blows, etc. are not covered.*

## Declaración de conformidad / Declaration of conformity

**Fabricante: Fagor Automation, S. Coop.**

Barrio de San Andrés 19, C.P. 20500, Mondragón -Guipúzcoa- (ESPAÑA).

Declaramos bajo nuestra exclusiva responsabilidad la conformidad del producto al que hace referencia este manual

Nota. Algunos caracteres adicionales pueden seguir a las referencias de los modelos indicados en este manual. Todos ellos cumplen con las siguientes normas:

**Compatibilidad electromagnética:**

EN 61000-6-2:2005 Norma de Inmunidad en entornos industriales

EN 61000-6-4:2007 Norma de Emisión en entornos industriales

De acuerdo con las disposiciones de la Directiva Comunitaria: 2014/30/UE de Compatibilidad Electromagnética.

**Manufacturer: Fagor Automation, S. Coop.**

Barrio de San Andrés 19, C.P. 20500, Mondragón -Guipúzcoa- (SPAIN).

We declare under our exclusive responsibility the conformity of the product referred to in this manual.

Note. Some additional characters may follow the model references indicated in this manual. They all comply with the following regulations:

**Electromagnetic compatibility:**

EN 61000-6-2:2005 Standard on immunity in industrial environments

EN 61000-6-4:2007 Standard on emission in industrial environments

According to the European Directive: 2014/30/EU on electromagnetic compatibility.

Mondragón a 1 de septiembre de 2016

Fagor Automation, S. Coop.

Mondragón September 1st, 2016.



Director Gerente  
José Pérez Berdud



FAGOR AUTOMATION S. COOP.

Bº San Andrés Nº 19

Apdo de correos 144

20500 Arrasate/Mondragón

- Spain -

Web: [www.fagorautomation.com](http://www.fagorautomation.com)

Email: [info@fagorautomation.es](mailto:info@fagorautomation.es)

Tel.: (34) 943 719200

Fax: (34) 943 791712



Fagor Automation